

# BDF. Ročica

WE BELIEVE IN DRIVING FREEDOM



## TEHNIČNO POROČILO

---

NAPRAVA ZA ROČNO UPRAVLJANJE ZAVORE IN PLINA PRI  
VOZILIH Z AVTOMATSKIM MENJALNIKOM

**NAPRAVA ZA ROČNO UPRAVLJANJE ZAVORE IN PLINA  
VGRAJENA V VOZILO Z AVTOMATSKIM MENJALNIKOM**

**NAPRAVA B.D.F. SERIJSKA ŠTEVILKA:**

---

**ZNAMKA VOZILA:**

---

**TIP:**

---

**ŠTEVILKA ŠASIJE:**

---

# O P I S D E L O V A N J A N A P R A V E

---

Naprava je skonstruirana tako, da s premikanjem ročice zaviramo ali pa dodajamo plin, kar je pa najpomembnejše za varnost je pa to, da ne moremo istočasno uporabiti obeh funkcij. Zaradi vgradnje naprave se upravljanje vozila v celoti nič ne spremeni, saj je dostop do pedala plina in do pedala zavore nemoten. Vgradnja je izvedena tako, da se po demontiranju naprave vozilo vrne v prvotno stanje in ni nikakršnih poškodb na oblogah ali ostalih delih vozila.

## DODAJANJE PLINA

Za dodajanje plina ročico potisnemo k sebi in odvisno od hoda ročice smo dodali plin. Če ročico hitro in maksimalno potisnemo k sebi pa vklopimo stikalo (kick-down, če ga ima vozilo vgrajenega) in takrat se v avtomatskem menjalniku prestava preklopi na nižjo in vozilo začne močno pospeševati.

## ZAVIRANJE

Za zaviranje pitisnemo ročico od sebe in z močjo roke določamo zaviralno silo vozila.

Naprava je privarjena na nosilec, ki je privijačen pod sani sedeža. Da je ta nosilec stabilen smo ga pritrdili na prednji levi in desni vijak nosilcev sedeža. Izvedba tega nosilca je pri vsaki znamki vozila drugačna. Skupno je le to, da je nosilec vpet v dveh točkah, kar onemogoča premikanje naprave.

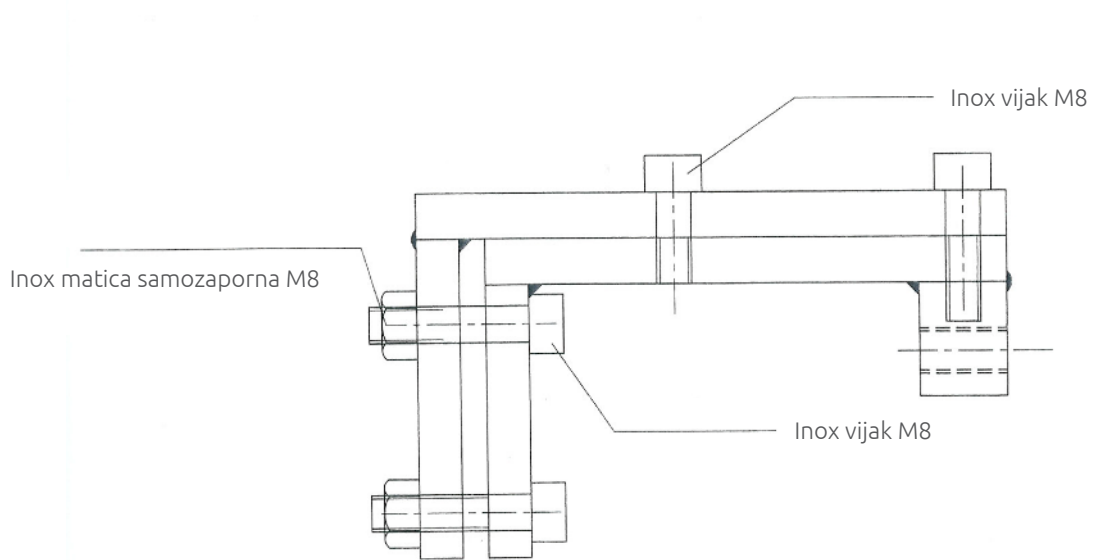
Material, ki ga uporabljamo za izdelavo nosilcev je ploščato železo dimenzije 35.5 mm z oznako S235JR+AR.



Slika vgrajene naprave



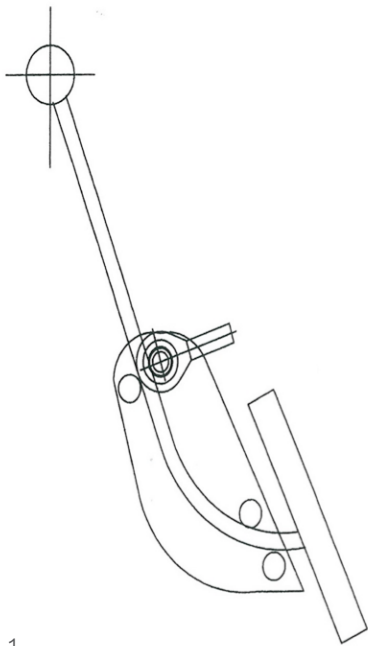
Slika povezave naprave s pedaloma



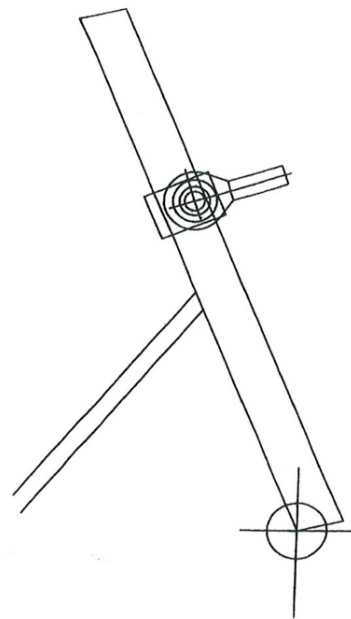
Pri povezavi pedala z zavoro smo uporabili varjen nosilec, ki je prikazan na gornji risbi.

Za nosilec pri pedalu zavore smo uporabili ostrorobo jeklo dimenzije 30x10 oznake S235JR+K. Vijaki so iz nerjavnega jekla dimenzij M10 in M8 kvalitete 1.4304 in tudi pripadajoče samozaporne matice.

Pri pedalu za plin se srečujemo generalno gledano z dvema izvedbama pedalov. Pri eni se pedalo za plin premika z nosilno palico plina, pri drugi izvedbi pa je stopalka za plin pritrjena na ohišje vozila in se premika samo v radialni smeri. Obe verziji sta prikazani na risbah.



Verzija 1



Verzija 2

# M A T E R I A L I U P O R A B L J E N I P R I I Z D E L A V I N A P R A V E B . D . F .

---

Osnovni nosilec 30x5 S235JR+Ar

Celotna naprava AlMgSi1 (6082)

Nerjavno jeklo 1.4301

Ročica les – bukev

Nosilec pedala za zavoro 30X10 S235JR+K

Nosilec pedala za plin AlMgSi1 (6082)

ali nerjavno jeklo 1.4301

Povezava med napravo in pedalom zavore je cev  $\varnothing$  14X1.5 in svetlo vlečeno nerjavno jeklo  $\varnothing$  10 kvalitete 1.4301.

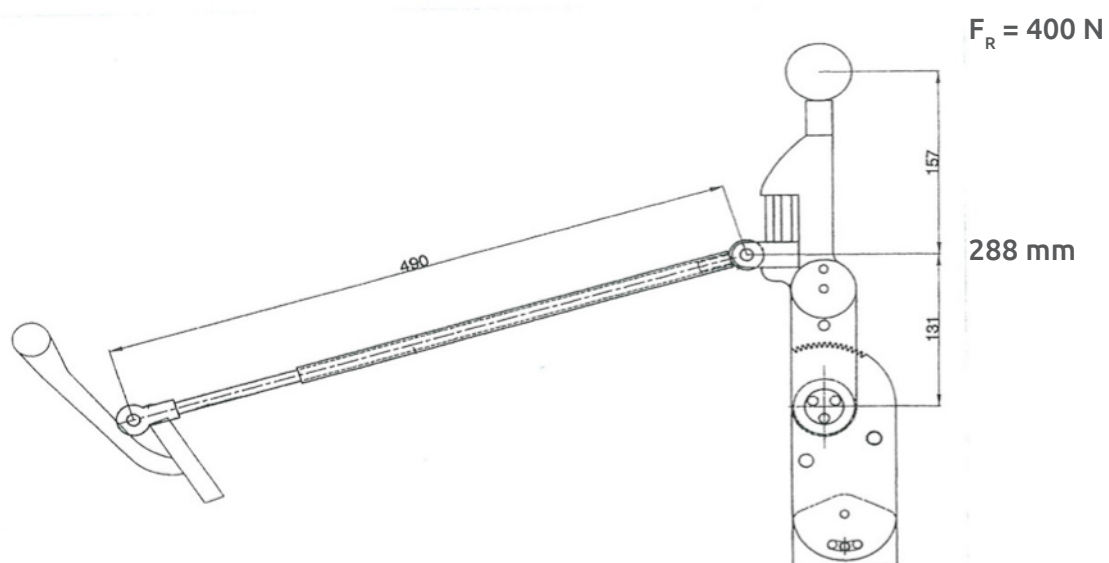
Povezava med napravo in pedalom plina je cev  $\varnothing$  10X1.5 in svetlo vlečeno nerjavno jeklo  $\varnothing$  6 kvalitete 1.4301.

Za povezavo med napravo in pedalom za zavoro smo uporabili očesne ležaje M10 SIKAC in M10 SAKAC.

Za povezavo med napravo in pedalom za plin pa očesne ležaje M6 SIKAC in M6 SAKAC.

# TRDNOSTNI PRERAČUN NAPRAVE NA PEDAL ZAVORE

---



Izračun sile, ki jo izvedemo na pedal zavore

$$F_p = \frac{F_R \cdot 288}{131} = \frac{400\text{ N} \cdot 288\text{ mm}}{131\text{ mm}} = 879,4\text{ N}$$

Kontrola tlačne napetosti v palici  $\varnothing 10$

$$\sigma = \frac{F}{S} = \frac{879,4\text{ N}}{78,53\text{ mm}^2} = 11,198\text{ N/mm}^2$$

$$S = \frac{\pi \cdot d^2}{4} = \frac{\pi \cdot 10^2}{4} = 78,53\text{ mm}^2$$

$d$  = premer palice  $\varnothing 10$

Tlačna napetost v palici je nekajkrat manjša od dopustne.

Kontrola upogibne napetosti v vijaku M10, ki nosi očesni ležaj na nosilcu pedala zavore.

$$M = F \cdot l = 879,4 \cdot 0,010 = 8,794 \text{ Nm}$$

$$W = \frac{\pi \cdot d^3}{32} = \frac{\pi \cdot 10^3}{32} = 98,17 \text{ mm}^3$$

$$\sigma = \frac{M \cdot e}{i} = \frac{M}{W} = \frac{8,794 \cdot 10^3}{98,17} = 89,579 \text{ N/mm}^2$$

Napetost v vijaku je manjša od dopustne.

Kontrola uklonske napetosti palice  $\varnothing 10$

$$i_{min} = \frac{\pi \cdot d^4}{64} = \frac{\pi \cdot 10^4}{64} = 490,87 \text{ mm}^4$$

Presek

$$S = \frac{\pi \cdot d^2}{4} = \frac{\pi \cdot 10^2}{4} = 78,53 \text{ mm}^2$$

Vztrajnostni polmer  $i$  je

$$i = \sqrt{\frac{i_{min}}{S}} = \sqrt{\frac{490,87}{78,53}} = 2,5001 \text{ mm}$$

$L_0$  = dolžina palice  $\varnothing 10$

$$\lambda = \frac{L_0}{i} = \frac{490}{2,5} = 196$$

$$\sigma_k = \frac{F_k}{S} = \frac{\pi^2 \cdot E}{\lambda^2} = \frac{\pi^2 \cdot 210000}{196^2} = \frac{2072616,9}{38416} = 53 \text{ N/mm}^2$$



Dejanska uklonska napetost po  $\omega$  postopku

$$\frac{F}{S} * \omega = \sigma = \frac{879,4}{78,53} * 6,75 = 75,85 \text{ N/mm}^2$$

$$\omega = 6,75$$

Tudi ta napetost je manjša od dopustne. Poleg tega pa je potrebno omeniti, da palica  $\emptyset 10$  potuje po cevi  $\emptyset 14 \times 1,5$  in je torej vodena in dejansko ni izpostavljena takemu uklonu kakor smo ga izračunali.

Zaključek je, da je palica  $\emptyset 10$  ustrezna za tovrstno obremenitev.

Tehnično poročilo je sestavil

Boris Svetic, *ing.str.*

The image shows a handwritten signature in black ink over a red logo. The logo consists of a stylized 'B' and 'D' intertwined, with the text 'd.o.o. LJUBLJANA' printed below it in red.

Ljubljana, april 2012